



CleverFilter®

THE FILTRATION PEOPLE

[www.cleverfilter-group.com](http://www.cleverfilter-group.com)

Fluorpolymer-Filter, CFCFA2-Serie  
Halbleiter, Mikroelektronik

# CleverUlti

## PTFE / PFA High-End Großflächenelemente

### Allgemeine Beschreibung

Diese Baureihe bietet bei leicht vergrößertem Durchmesser deutlich mehr Filterfläche und natürlich all die damit verbundenen Vorteile wie z. B. niedrigeren Differenzdruck und längere Standzeit. Sie ist die sinnvolle Ergänzung zu unserer erfolgreichen CleverFluo Baureihe.

Speziell für den Einsatz in höchst aggressiven Fluiden entwickelt, ist die CleverUlti die erste Wahl für alle Anwendungen, in denen die Verwendung bester Materialien obligatorisch und optimierte Flussraten wünschenswert sind.

Konzipiert für die Filtration hochreiner und korrosiver Fluide, wie sie vor allem in der Halbleiterherstellung Verwendung finden.

Die computergestützte Optimierung der Fluid-Dynamik innerhalb des Filterelements erlaubt der hochpermeablen Membran erst, ihr volles Potential auszuschöpfen, das sich dann in besseren Flussraten und längerer Lebensdauer gegenüber anderen konventionellen Filtern zeigt.

Selbstverständlich gelten für die CleverUlti die höchsten Qualitätsansprüche. Vom Einkauf der Rohmaterialien, deren Transport, über die Produktion bis hin zur Lagerung des Endproduktes, alle Prozesse folgen strikt den Vorgaben des Qualitätsmanagements gemäß der ISO 9001:2015.



Beispiel aus der **CleverUlti**-Serie

### Vorteile

- ✓ Verschiedene Membranoptionen erhältlich:
  - hydrophob
  - hydrophob, vorbenetzt
  - hydrophil
- ✓ Verfügbar als Vor-, Fein- und Feinstfilter mit absoluten Rückhalteraten
- ✓ Die ausschließliche Verwendung von Fluorpolymeren erlaubt den Einsatz in fast allen Chemikalien und Gasen auch bei hohen Temperaturen
- ✓ Spezielles Faltungsverfahren für mehr effektive Filterfläche
- ✓ Sehr geringe extrahierbare Bestandteile
- ✓ 100% integritätsgetestet

### Anwendungen

- Mikroelektronik
- Chemie und Petrochemie
- Feinchemie
- Pharmazeutik
- Viele Weitere



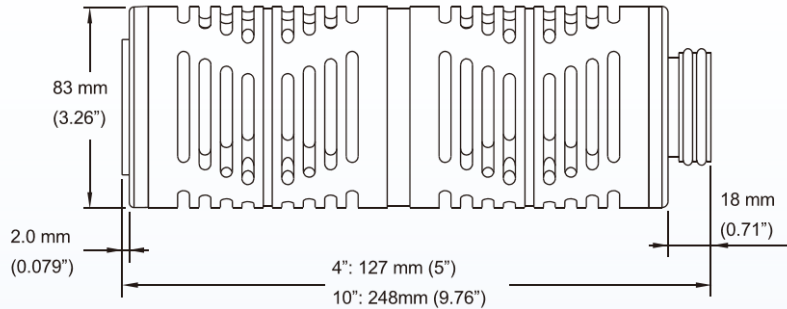
CleverFilter®

THE FILTRATION PEOPLE

[www.cleverfilter-group.com](http://www.cleverfilter-group.com)

Fluoropolymer-Filter, CFCFA2-Serie  
Halbleiter, Mikroelektronik

Dimensionen



Technische Daten

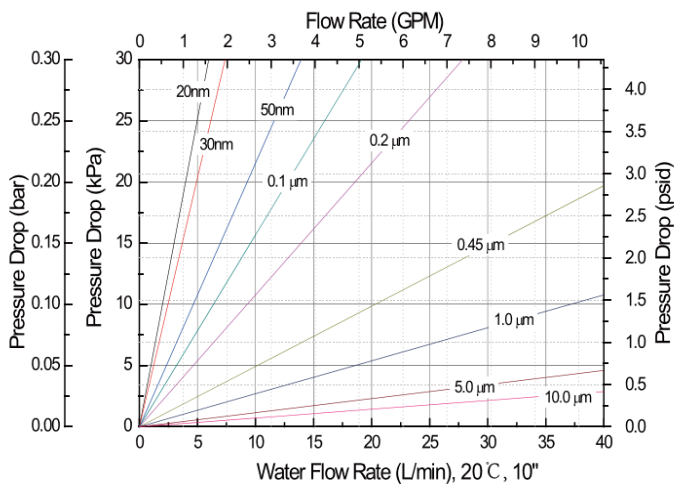
Materialien	Øa / Øi [mm]	Längen [Zoll / mm]	Empf. Differenzdruck für Austausch	Zul. Differenzdruck vor- / rückwärts	Zul. Temperatur
PTFE / PFA 440 HP / Dichtung*	83 / 26	4" / 127 10" / 248	2,4 bar @ 25°C 0,5 bar @ 170°C	4,3 / 3,0 bar @ 25°C 0,5 / 0,3 bar @ 170°C	180°C

\* Verfügbare Dichtungen siehe Produktkodierung

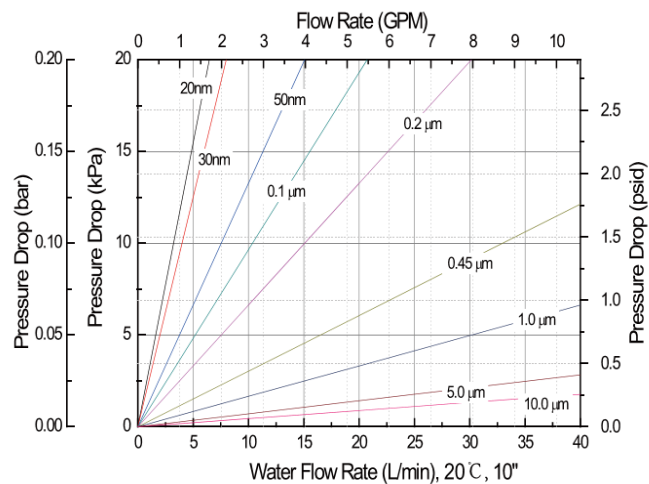
Extrahierbare metallische Bestandteile*	Exzellent Level „E“	< 40 µg
	Ultra Clean Level „U“	< 25 µg
Anfängliche Partikelabgabe*	Exzellent Level „E“	< 15 Partikel / 10 ml ≥ 0,2 µm @ 5 l/min UPW Fluss
	Ultra Clean Level „U“	< 10 Partikel / 10 ml ≥ 0,2 µm @ 5 l/min UPW Fluss
TOC Einspülverhalten*	Exzellent Level „E“	< 10 ppb nach 120 l @ 1 l/min
	Ultra Clean Level „U“	< 5 ppb nach 120 l @ 1 l/min

\* Richtwerte für 10" Element

2SG Typ



2FG Typ

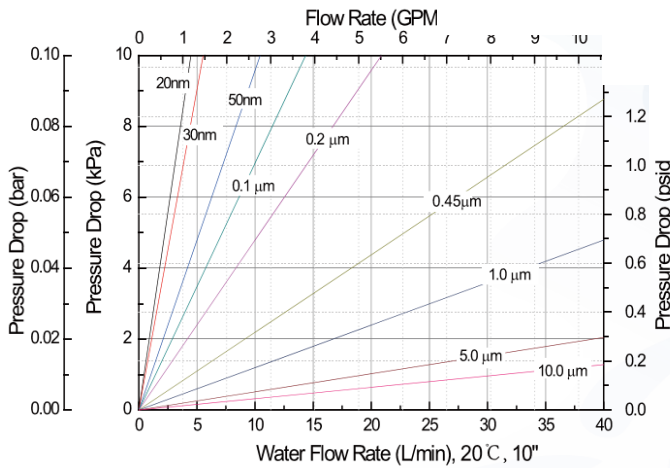


CleverUltra Filtration HighFlow-Serie R0PR\_de

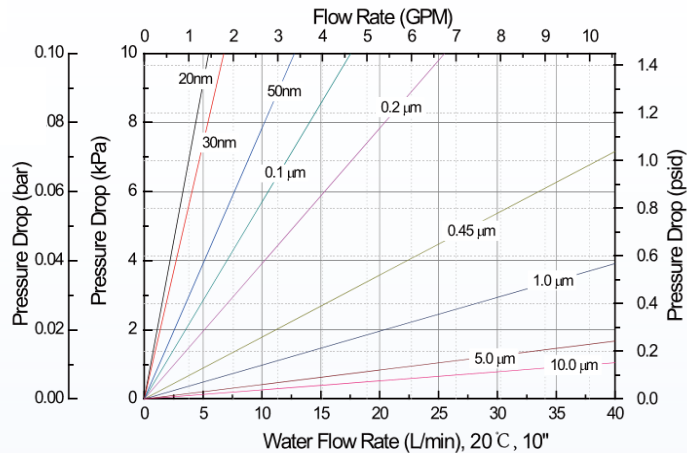
Aufgrund technischer Weiterentwicklung können sich Daten jederzeit ohne Vorankündigung ändern. Wir empfehlen jedem Anwender, die Produkte für seine Applikation zu testen und die Einsatzbedingungen abzuklären.



**2HG Typ**



**2XG Typ**



**Produktkodierung CFCFA2 - X - G - 010 - 005 - 2 - PV - U - W**

CleverUlti-Serie

Filterflächen [m²]:

4"	10"
S: 0,32	S: 0,8
F: 0,52	F: 1,3
H: 0,72	H: 1,8
X: 0,88	X: 2,2

PTFE - Membranoptionen:

- G: hydrophob
- L: hydrophil modifiziert

Länge nom. [Zoll]:

004 :	4
010 :	10

Rückhalterate abs. [µm]:

002: 0,02	045: 0,45
003: 0,03	100: 1,0
005: 0,05	500: 5,0
010: 0,1	01T: 10,0
020: 0,2	

Auslieferungszustand:

- blank : trocken
- W : UPW vorbenetzt

Reinheitsklasse:

- blank : Standard
- E : siehe „Technische Daten“
- U : siehe „Technische Daten“

Dichtungen:

- PV : PTFE ummantelter FKM
- PS : PTFE ummanteltes Silikon

Adaptierung:

- 2 : SOE 2 x 222 O-Ring / flach

**Zu kompliziert?**

**Nicht das gefunden, wonach Sie suchen?**

**Wir helfen gerne: +49 6028 99308-55**

**info@cleverfilter.de**